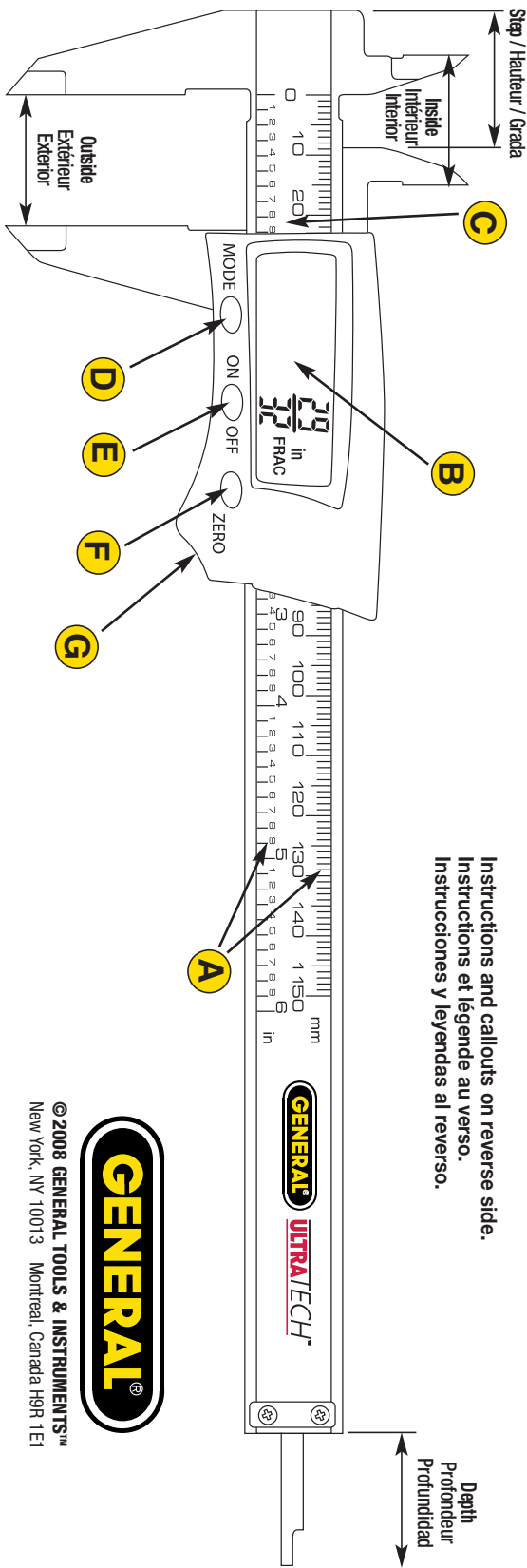


Visit us at www.TestEquipmentDepot.com



Instructions and callouts on reverse side.
Instructions et légende au verso.
Instrucciones y leyendas al reverso.

© 2008 GENERAL TOOLS & INSTRUMENTS™
New York, NY 10013 Montreal, Canada H9R 1E1



GENERAL
ULTRA TECH™

GENERAL®

No. 146

www.generaltools.com

- Automatic On/Off
- Lightweight Non-Marring Carbon Fiber Material
- Screwdriver Included for Battery Replacement

- Marche-arrêt automatique
- En fibre de carbone non marquante légère
- Tournevis fourni pour changer la pile

- Por intervalos automático
- Material ligero de fibra de carbono que no deja marcas
- Incluye el destornillador para cambiar la pila

SPECIFICATIONS:

- Range: 6" / 150mm
- Accuracy: +/- 0.001" / +/- 0.01mm
- Resolution: 0.0005" / 0.01mm / 1/64"
- Repeatability: 0.0005" / 0.01mm / 1/64"
- Operating Temperature: 0° to 40°C / 32° to 104°F
- Storage Temperature: -10° to 60°C / 14° to 140°F
- Power Cell: One 1.5v Battery
- Battery Life: 1 Year continuous / 3 Years under normal on/off conditions.

DONNÉES TECHNIQUES:

- Portée : 6 po / 150mm
- Précision : +/- 0.001 po / +/- 0.01 mm
- Résolution : 0.0005 po / 0.01 mm
- Capacité de répétition : 0.0005 po / 0.01 mm
- Température de fonctionnement : 0o à 40o C / 32o à 104o F
- Température de remisage : -10o à 60o C / 14o à 140o F
- Source d'alimentation électrique : Une pile de oxyde d'argent 1.5 V (LR44)
- Durée de service de la pile : 1 année d'usage continu / 3 ans sous les conditions d'usage normal.

ESPECIFICACIONES:

- Rango: 6" / 150mm
- Precisión: +/-0,0001" / +/- 0,01mm
- Resolución: 0,0005" / 0,01mm
- Repetibilidad 0,0005" / 0,01mm
- Temp. de Operación: 0° a 40°C / 32° a 104°F
- Temp. de Almacenamiento: -10° a 60°C / 14° a 140°F
- Celda Eléctrica: Una pila de óxido de plata 1,5v (LR44)
- Duración de la pila: 1 año de uso continuo / 3 años en condiciones de prendido y apagado normal.

Avoid injury: Always wear OSHA/ANSI approved eye protection (goggles, face shield) when using tools.
Évitez les blessures : Portez toujours une protection oculaire (lunettes ou masque facial) homologuée OSHA/ANSI quand vous utilisez des outils.
Evite lesiones: Siempre use protección ocular aprobada por OSHA/ANSI (gafas de seguridad, protector facial) cuando utilice herramientas.

Made in China / Fabriqué en Chine / Hecho en China



INSTRUCTIONS for reading your No. 146 – Digital Fractional Caliper

A. CALIPER BEAM GRADUATIONS

The Lower Edge of the caliper beam is scaled in tenths of an inch (.1), and measures up to 6 inches. Each full inch and incremental tenth of an inch is indicated.

The Upper Edge of the caliper beam is scaled in millimeters and measures up to 150 millimeters. Every millimeter is indicated.

B. LCD DISPLAY

Large, easy to read digits. Resolution .0005" and .01mm. and increments of 1/64" in fractional mode.

C. BEAM READING REFERENCE INDICATOR

D. MODE BUTTON

E. ON/OFF BUTTON

F. ZERO ADJUST BUTTON

G. BATTERY COMPARTMENT

INSTRUCTIONS de lecture de votre compas de précision No. 146

A. GRADUATIONS DE LA RÈGLE DU COMPAS

Le rebord inférieur de la règle du compas est gradué en dixièmes de pouce (.1), et mesure jusqu'à 6 pouces. Chaque pouce complet et les incréments de dixième de pouce sont indiqués.

Le rebord supérieur de la règle du compas est gradué en millimètres et mesure jusqu'à 150 millimètres. Chaque millimètre est indiqué.

B. AFFICHAGE À DIODE (LCD)

Gros chiffres, aisés à lire. Résolution .0005 po et .01 mm.

C. INDICATEUR DE RÉFÉRENCE DE LECTURE DE LA RÈGLE

D. BOUTON DE MODE

E. BOUTON MARCHE / ARRÊT

F. BOUTON DE REMISE À ZÉRO

G. COMPARTIMENT DE PILE

INSTRUCCIONES para medir con el Calibrador Digital No. 146

A. GRADUACIONES EN LA ESCALA DE LA BARRA

El borde inferior de la barra del calibrador está en escala de décimos de pulgada (0,1) y mide hasta 6". Indica cada pulgada e incremento de un décimo de pulgada.

El borde superior de la barra del calibrador está en escala milimétrica y mide hasta 150mm. Indica cada milímetro.

B. INDICADOR DE CUARZO LÍQUIDO (LCD)

Dígitos grandes fáciles de leer. Resolución de 0,0005 y 0,01mm.

C. INDICADOR DE REFERENCIA PARA LECTURA DE LA BARRA.

D. BOTÓN DEL MODO

E. BOTÓN PARA ENCENDIDO Y APAGADO.

F. BOTÓN DE CALIBRACIÓN A CERO.

G. COMPARTIMIENTO PARA PILA.



Avoid injury: Always wear OSHA/ANSI approved eye protection (goggles, face shield) when using tools.

Évitez les blessures :

Portez toujours une protection oculaire (lunettes ou masque facial) homologuée OSHA/ANSI quand vous utilisez des outils.

Evite lesiones:

Siempre use protección ocular aprobada por OSHA/ANSI (gafas de seguridad, protector facial) cuando utilice herramientas.

Made in China / Fabriqué en Chine / Hecho en China

FRACTION - DECIMAL - METRIC EQUIVALENTS FRACTIONS - DÉCIMALES - ÉQUIVALENTS MÉTRIQUES FRACCIÓN - DECIMAL - EQUIV. MÉTRICAS					
INCH/Po/Pulg.	DECIMAL	M/M	INCH/Po/Pulg.	DECIMAL DÉCIMALES	M/M
1/64	.0156	.397		.5118	13.000
	.0197	.500	33/64	.5156	13.097
1/32	.0313	.794	17/32	.5313	13.494
	.0394	1.000		.5315	13.500
3/64	.0469	1.191	35/64	.5469	13.891
	.0591	1.500		.5512	14.000
1/16	.0625	1.588	9/16	.5625	14.288
5/64	.0781	1.984		.5709	14.500
	.0787	2.000	37/64	.5781	14.684
3/32	.0938	2.381		.5906	15.000
	.0984	2.500	19/32	.5938	15.081
7/64	.1094	2.778	39/64	.6094	15.478
	.1181	3.000		.6102	15.500
1/8	.1250	3.175	5/8	.6250	15.875
	.1378	3.500		.6299	16.000
9/64	.1406	3.572	41/64	.6406	16.272
5/32	.1563	3.969		.6496	16.500
	.1575	4.000	21/32	.6563	16.669
11/64	.1719	4.366		.6693	17.000
	.1772	4.500	43/64	.6719	17.066
3/16	.1875	4.763	11/16	.6875	17.463
	.1969	5.000		.6890	17.500
13/64	.2031	5.159	45/64	.7031	17.859
	.2165	5.500		.7087	18.000
7/32	.2188	5.556	23/32	.7188	18.256
15/64	.2344	5.953		.7283	18.500
	.2362	6.000	47/64	.7344	18.653
1/4	.2500	6.350		.7480	19.000
	.2559	6.500	3/4	.7500	19.050
17/64	.2656	6.747	49/64	.7656	19.447
	.2756	7.000		.7677	19.500
9/32	.2183	7.144	25/32	.7813	19.844
	.2953	7.500		.7874	20.000
19/64	.2969	7.541	51/64	.7969	20.240
5/16	.3125	7.938		.8071	20.500
	.3150	8.000	13/16	.8125	20.638
21/64	.3281	8.334		.8268	21.000
	.3346	8.500	53/64	.8281	21.034
11/32	.3438	8.731	27/32	.8438	21.431
	.3543	9.000		.8465	21.500
23/64	.3594	9.128	55/64	.8594	21.828
	.3740	9.500		.8661	22.000
3/8	.3750	9.525	7/8	.8750	22.225
25/64	.3906	9.922		.8858	22.500
	.3937	10.000	57/64	.8906	22.622
13/32	.4063	10.319		.9055	23.000
	.4134	10.500	29/32	.9063	23.019
27/64	.4219	10.716	59/64	.9219	23.416
	.4331	11.000		.9252	23.500
7/16	.4375	11.112	15/16	.9375	23.813
	.4528	11.500		.9449	24.000
29/64	.4531	11.509	61/64	.9531	24.209
15/32	.4688	11.906		.9646	24.500
	.4724	12.000	31/32	.9688	24.606
31/64	.4844	12.303		.9843	25.000
	.4921	12.500	63/64	.9844	25.003
1/2	.5000	12.700	1	1.0000	25.400